

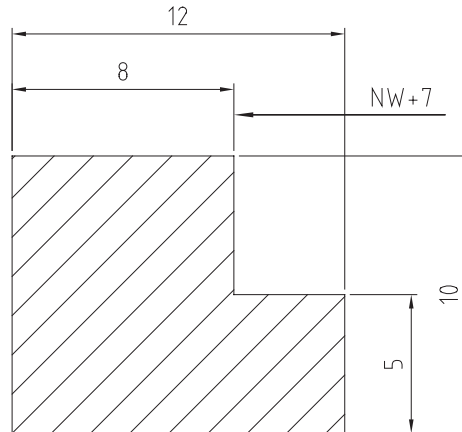
9. Dichtungen

P-Profil-Dichtung



Passend zu folgenden Produkten:

- 1.1 Druckverschlüsse rund bis 10/-1bar
- 1.2 Druckverschlüsse rund über 10/-1bar
- 1.3 Druckverschlüsse rund bis 1/-1bar
- 1.5 Konusverschlüsse
- 1.6 Ovale Druckverschlüsse
- 2.1 Glasdeckel
- 2.2 Glasdeckel mit Metaglas® - Platte
- 2.4 Glasdeckel drucklos (Hauptdichtung)



NW	Silikon transparent +200 / -60° C FDA		EPDM schwarz +95 / -35° C	
	Artikel Nr.	Preis	Artikel Nr.	Preis
100	201sip		201epp	
150	215sip		215epp	
200	220sip		220epp	
250	225sip		225epp	
300	230sip		230epp	
350	235sip		235epp	
400	240sip		240epp	
450	245sip		245epp	
500	250sip		250epp	
600	260sip		260epp	
700	270sip		270epp	
800	280sip		280epp	
900	290sip		290epp	
1000	210sip		210epp	

Alle o. g. Dichtungen sind auch in Zwischengrößen erhältlich.
Aus Meterware vulkanisiert (FDA-konform).

Es sind Abweichungen in Farbe und Beständigkeit möglich.
Preis und Lieferzeit auf Anfrage.



Apparatebau Stahl GmbH
Alte Eisenstraße 37-39
D-57258 Freudenberg

Telefon +49 (0) 2734 - 49553-0
Telefax +49 (0) 2734 - 49553-22

E-mail: info@apparatebau-stahl.de
Internet: www.apparatebau-stahl.de