

Standardausführung

- Werkstoff mediumberührt: 1.4571, wahlweise 1.4404
Beschlagteile aus 1.4301
- Kunststoffsterngriffe mit Edelstahlgewindebuchse
- Silikondichtung
- mit Scharnier und Knopf
- Kragenhöhe 150 mm, Kragenstärke 4 mm
- Oberfläche unverschliffen glasperlgestrahlt

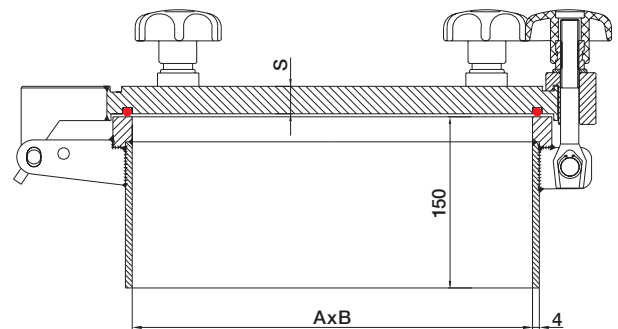
Optionen

- Werkstoffe: 1.4435 BN2, 1.4539, 1.4529, 1.4462, 1.4429, HC-22, HC-276, HC-2000, usw.
- beliebige Zwischengrößen lieferbar
- verschiedene Dichtungsqualitäten
- verschiedene Oberflächenqualitäten (glasperlgestrahlt, gebeizt oder geschliffen bis $Ra < 0,2 \mu m$)
- Kragenlänge bis 300 mm, Kragenstärke bis 10 mm
- verschiedene Verschlussmutter: Edelstahl-Sterngriffe, Knebel, Bundmutter usw.
- Verschluss seitlich schwenkbar
- Verschluss mit Auflagekeil für seitlichen Einbau
- selbsteinrastende Sicherheitsarretierung
- Federöffnungshilfe (Dreh-, Teller-, oder Gaszugfeder)
- Einbau verschiedener Stutzen (Blockflansch nach DIN 28120/28117, Schraubschaugläser, TC-Stutzen usw.)
- Anbau verschiedener Endschalter / Initiatoren
- Sicherheitsrost / Sicherheitskreuz
- Beschlagteile in Sonderwerkstoffen
- auf Tankradius angepasst
- TA-Luft Zulassung
- usw.

1.6 ovaler Flachdeckel

bis 10/-1 bar Überdruck

mit Teilbauprüfung (Modul G) nach PED 97/23/EG
mit ASME-Abnahme (optional)



Art Nr.	A	B	zul. Betr. Überdruck	zul. Betr. Temperatur	Anzahl der Schrauben M16	Gesamthöhe	S bei 1.4571	Gewicht in kg	Preis in EUR
2203042506	200	300	4	250	6	170	16	26	
2203062506	200	300	6	250	6	175	19	28	
2203002506	200	300	10	250	6	180	24	32	
2253542506	250	350	4	250	6	170	16	31	
2253562506	250	350	6	250	6	175	19	34	
2253502508	250	350	10	250	8	180	24	39	
2304042506	300	400	4	250	6	170	16	36	
2304062506	300	400	6	250	6	175	19	42	
2304002510	300	400	10	250	10	180	24	49	
2354542506	350	450	4	250	6	180	24	55	
2354562508	350	450	6	250	8	180	24	56	
2354502512	350	450	10	250	12	180	24	59	
2405042508	400	500	4	250	8	180	24	65	
2405062510	400	500	6	250	10	180	24	67	
2405002512	400	500	10	250	12	180	24	69	

Dichtungen siehe Kapitel 9



Apparatebau Stahl GmbH
Alte Eisenstraße 37-39
D-57258 Freudenberg

Telefon +49 (0) 2734 - 49553-0
Telefax +49 (0) 2734 - 49553-22

E-mail: info@apparatebau-stahl.de
Internet: www.apparatebau-stahl.de