

3.1 Mannlochverschluss 340x440

4 bar / 250° C; 5 bar / 150° C; 6 bar / 50° C, 8 bar / 50° C

mit/ohne Bauteilkennzeichnung durch TÜV Süd
mit ASME-Abnahme (optional)

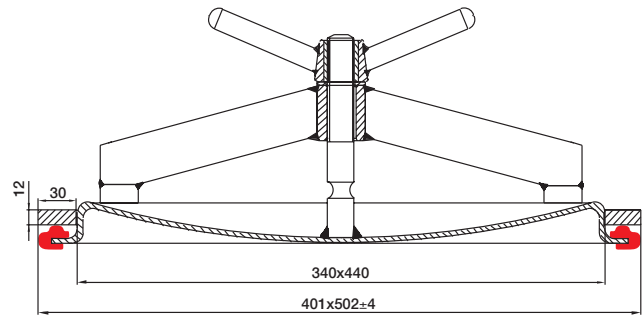


Bild 1

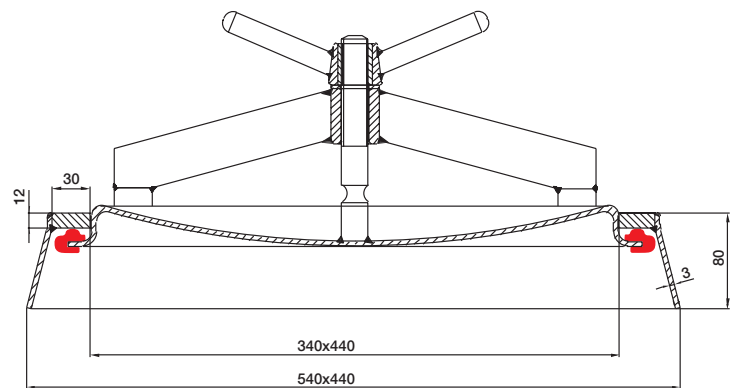


Bild 2

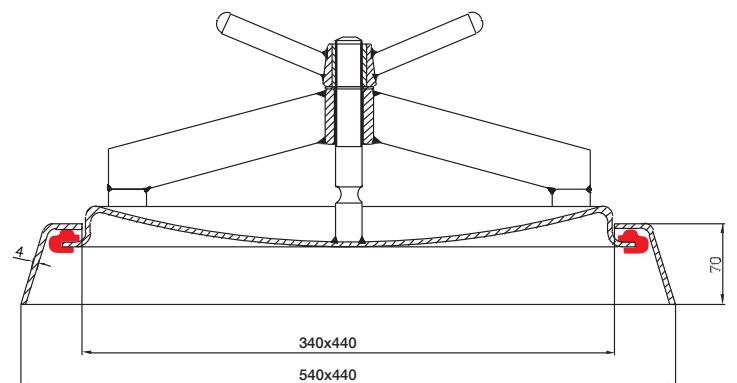
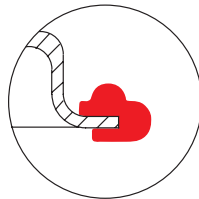
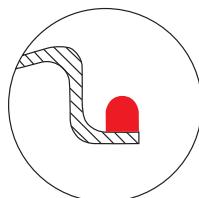


Bild 3

„lose“
Dichtung



„aufvulkanisierte“
Dichtung



Schwenkeinrichtung

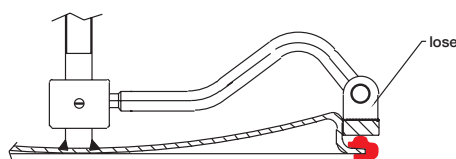


Bild 4

Dichtungen

| Artikel Nr. | Dichtungsart | Temperatur | Preis in EUR lose | Preis in EUR aufvulkanisiert |
|-------------|--|-----------------|----------------------|---------------------------------|
| 102 000 | Naturkautschukdichtung, Lebensmittelqualität (dunkelrot) | 90° C / -50° C | | |
| 102 0si | Silikondichtung, Lebensmittelqualität (hellrot) mit FDA | 200° C / -60° C | | |
| 102 0ep | EPDM-Dichtung, Lebensmittelqualität (violett) mit FDA | 120° C / -50° C | | |
| 102 0pe | Perbunan-(NBR)-Dichtung, Lebensmittelqualität (rot) | 90° C / -35° C | | |
| 102 0vi | Vitondichtung, Lebensmittelqualität (braun) mit FDA | 200° C / -15° C | | |



Apparatebau Stahl GmbH
Alte Eisenstraße 37-39
D-57258 Freudenberg
Telefon +49 (0) 2734 - 49553-0
Telefax +49 (0) 2734 - 49553-22
E-mail: info@apparatebau-stahl.de
Internet: www.apparatebau-stahl.de