

Doppelverglaste Sicher-

heits-Schauglasarmatur

ähnlich DIN 28121



#### Einsatz:

Für die Druckstufe PN 10 (höhere Druckstufen auf Anfrage)

#### Anwendung:

In Fällen, bei denen die mögliche Zerstörung einer einzelnen Schauglasplatte ein Sicherheitsrisiko darstellt.

Die Armaturen enthalten 2 unabhängig voneinander eingebaute Schauglasplatten, die in einem Stütz-Zwischenring liegen. Bei Beschädigung einer Schauglasplatte ist die Betriebssicherheit durch die zweite Platte erhalten.

Lieferbar zum Aufschrauben auf Vorschweiß-, Block- oder andere Flansche.

Die Masse entsprechen denen von Armaturen nach DIN 28121, ausser der Bauhöhe.

#### Zulässige Temperaturen:

280 °C bei Einsatz von Borosilikatglas nach DIN 7080

150 °C bei Einsatz von Natron-Kalk-Glas nach DIN 8902

Obige Angaben können je nach Dichtungswerkstoff ändern.

#### Lieferbare Nennweiten:

DN 50 - DN 200 (Durchblick 65 mm bis 175 mm)

#### Aufbau (siehe nebenstehende Ansicht):

Pos.:	Teil:	Werkstoffe:
1	Grundflansch	Stahl, Edelstähle, Titan, Hastelloy etc.
2.1 / 2.2	Dichtungen	KLINGERsil C 4400, Silikon, PTFE etc.
3	Schauglasplatten	Natron-Kalk-Glas nach DIN 8902 Borosilikatglas nach DIN 7080
4	Stützring	Stahl, Edelstähle, Titan, Hastelloy etc.
5	Deckelflansch	Stahl, Edelstähle, Titan, Hastelloy etc.
6	Vorspannschrauben	8.8, A2, A4

#### Option:

Auch mit **Heizelement** lieferbar, z.B. um sichtbehindernde Kondensation oder das Beschlagen der Schauglasplatten zu verhindern.

#### Elektrische Daten:

Anschlussspannung: 24 V (AC oder DC)

Leistung: 50 / 75 / 100 W (ungeregelt)

#### Weitere Anwendungsmöglichkeiten:

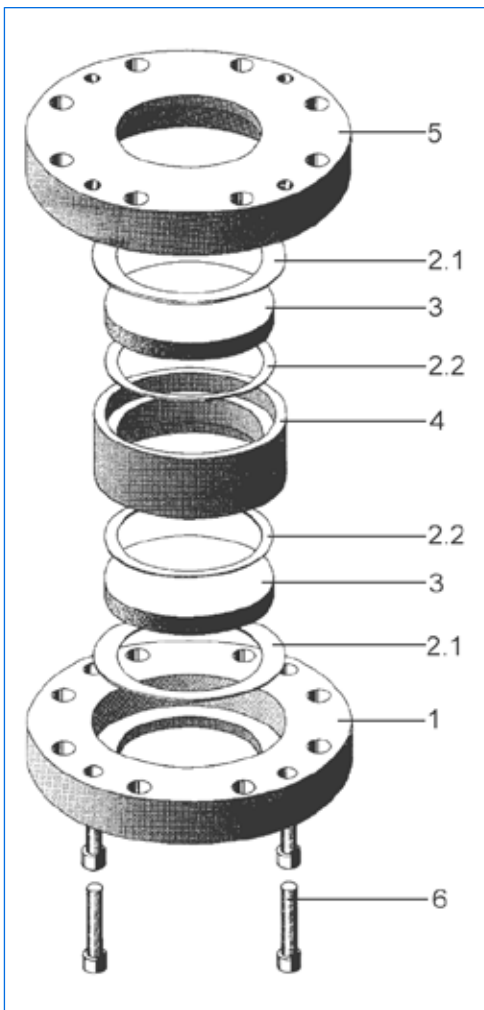
- **Spülung** mit Kühlmedien, z.B. zur Herabsetzung überhöhter oder unzulässiger Glastemperaturen
- **Überwachung von Leckagen**, z.B. durch Inertgas-Spülung und Konzentrationsmessung oder durch Anschluss von Differenzdruckmessern

#### Kombinierbarkeit:

Obige Armaturen können mit Schauglasleuchten der Baureihen CHEMLUX®, EdellUX®, fibroLUX®, miniLUX® und metaLUX® bestückt werden. Mit integriertem Heizelement ist der Einsatz auf nicht-(Ex)-Anwendungsfälle beschränkt.

#### Abnahmezeugnisse:

Nach DIN EN 10204 gegen Berechnung erhältlich. Bitte entsprechend anfragen.



APPARATEBAU

**stahl**

GMBH

Apparatebau Stahl GmbH  
Alte Eisenstraße 37-39  
D-57258 Freudenberg

Telefon +49 (0) 2734 - 49553-0  
Telefax +49 (0) 2734 - 49553-22

E-mail: info@apparatebau-stahl.de  
Internet: www.apparatebau-stahl.de

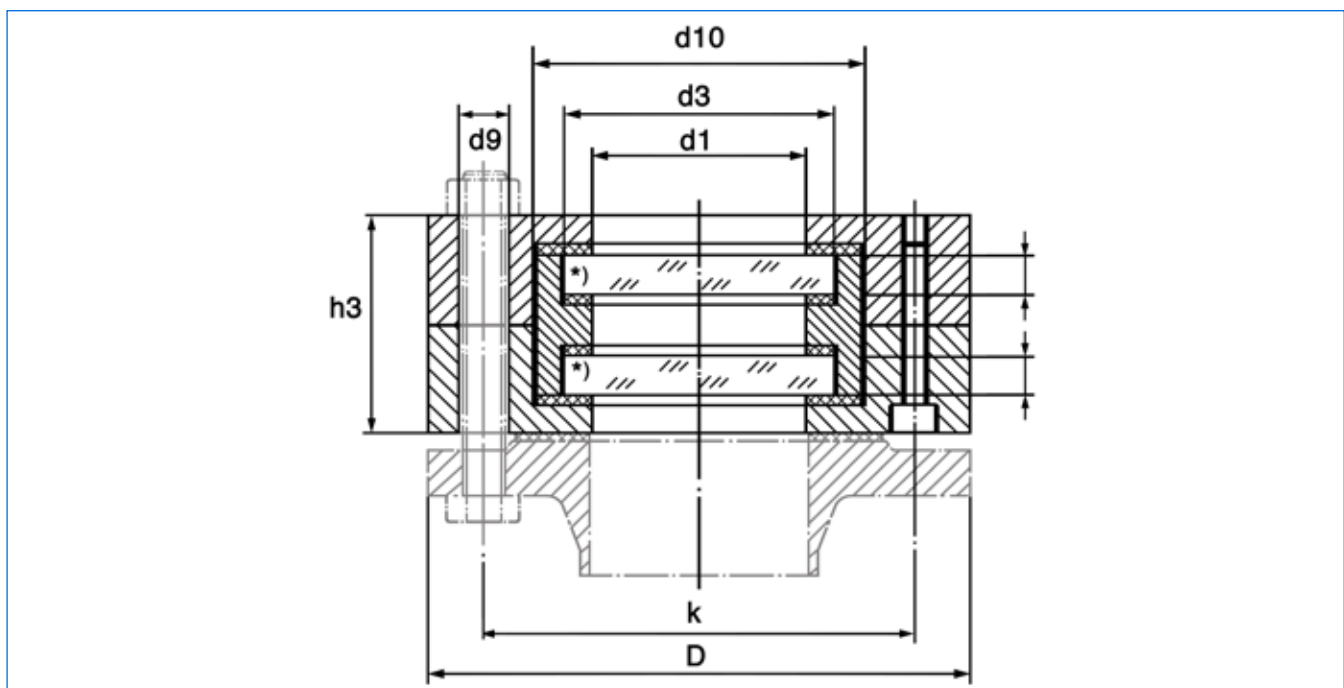
Doppelverglaste Sicher-

heits-Schauglasarmatur

ähnlich DIN 28121

## Masse Schnittzeichnung und Montageanleitung

Flansch NW (DN)	Durch- blick d1	Schauglasplatten		Blockflansch und Deckelflansch						Anzahl	Gewinde	d9
		d3	s	D	k	h3	d10	d1	d4 *			
50	65	80	10	165	125	77	97	50	82	4	M16	18
80	80	100	15	200	160	81	127	80	102	8	M16	18
100	100	125	15	220	180	85	152	100	127	8	M16	18
125	125	150	20	250	210	102	177	125	152	8	M16	18
150	150	175	20	285	240	102	202	150	177	8	M20	22
200	175	200	20	340	295	102	227	175	202	8	M20	22



### Montage:

Mit Befestigungsschrauben, deren Anzahl und Grösse aus obiger Tabelle ersichtlich sind, wird die vorgespannte Armatur auf einen Vorschweiss- oder Blockflansch montiert. Das Heizelement (Option) ist über eine Temperaturregelung an 24 V AC oder DC anzuschliessen

Alle Masse in mm.

Änderungen vorbehalten.

APPARATEBAU  
**stahl**  
GMBH

Apparatebau Stahl GmbH  
Alte Eisenstraße 37-39  
D-57258 Freudenberg

Telefon +49 (0) 2734 - 49553-0  
Telefax +49 (0) 2734 - 49553-22

E-mail: [info@apparatebau-stahl.de](mailto:info@apparatebau-stahl.de)  
Internet: [www.apparatebau-stahl.de](http://www.apparatebau-stahl.de)