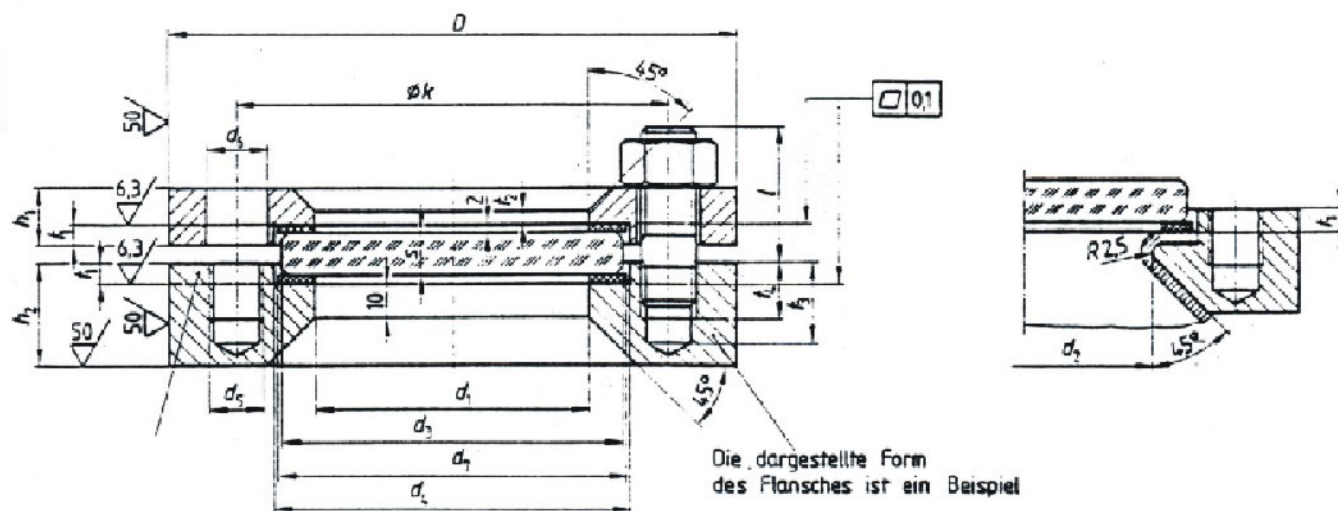


# SCHAUGLASARMATUR

nach DIN 28120



Flansch Nennweite	Betriebs- überdruck bar	Durch- blick		Schauglas- platte		Eindrehung			Flansch und Deckel				Schrauben					Dichtung	
		$d_1$	$d_2$	$d_3$	$s$	$d_4$	$t_1$	$t_2$	$D'$	$k$	$h_1$	$h_2^{(1)}$	Anzahl	$d_5$	$d_6$	$t_3$	$t_4$	$i$	$d_7$
25	10	48	43	63	10	66	4	4	115	85	25	4	M 12	14	18	12	35	65	48
	16																		
40	10	65	60	80	12	83	6	8	150	110	16	8	M 16	18	23	16	45	127	100
	16																		
50	10	80	75	100	15	103	6	8	165	125		8	M 16	18	23	16	50	152	125
	16																		
80	10	100	95	125	15	128	6	10	200	160	20	10	M 20	22	28	20	55	177	150
	16				20														
100	10	125	120	150	20	153	6	12	220	180	22	12	M 20	22	28	20	60	202	175
	16				25														
125	10	150	145	175	20	178	6	14	250	210	25	14	M 20	22	28	20	70	252	225
	16				25														
150	10	175	170	200	25	203	6	14	285	240	30	14	M 20	22	28	20	75	252	225
	16				30														
200	10	225	220	250	30	253	6	14	340	295	35	14	M 20	22	28	20	80	252	225

Glas: Borosilikat DIN 7080; Dichtungen IT 300;  
 (Glas und Dichtungen auch in anderer Qualität lieferbar)  
 Schrauben und Muttern nach DIN  
 Werkstoff: RSt37-2; NiI; 4541; 4571 und Sonderwerkstoffe

Abnahme: Auf Wunsch mit Werksabnahmezeugnis nach DIN 50 049 / 3.1B  
 Alle Flansche können wir liefern nach AD-W9 bzw. ultraschallgeprüft nach Ihren Forderungen  
 TÜV-Prüfnummer: 25 7411 00  
 Lieferbar auch nur als Grund- und Deckrahmen.

