

## Druck-Konusverschluss

bis 6/-1 bar Überdruck

mit EG-Einzelprüfung (Modul G) nach PED 97/23/EG  
mit ASME-Abnahme (optional)

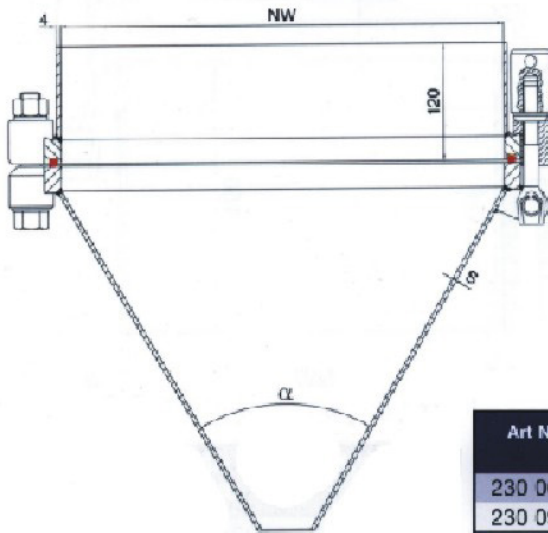


## Standardausführung

- Werkstoff mediumberührt: 1.4571, wahlweise 1.4404  
Beschlagteile aus 1.4301
- mit Edelstahl-Sacklochmuttern
- Silikondichtung (taubenblau)
- mit Schwenkscharnier
- Kragenhöhe 120 mm, Kragenstärke 4 mm
- Auslaufdurchmesser Ø 40 mm
- Oberfläche unverschliffen, glasperigestrahlt; ab NW 600  
unverschliffen, gebeizt

## Optionen

- Werkstoffe: 1.4435 BN2, 1.4539, 1.4529, 1.4462, 1.4429, HC-22,  
HC-276, HC-2000, usw.
- beliebige Zwischengrößen lieferbar
- mit beliebigen Öffnungswinkeln lieferbar
- verschiedene Dichtungsqualitäten
- verschiedene Oberflächenqualitäten (glasperigestrahlt,  
gebeizt oder geschliffen bis Ra < 0,2 µm)
- Kragenhöhe bis 2000 mm, Kragenstärke bis 20 mm
- Verschluss in komplett konischer Ausführung  
(bis max. 8 mm Blechstärke)
- verschiedene Verschlussmutter: Sacklochmutter, Bundmuttern usw.
- verschiedene Auslaufstutzen
- Anbau verschiedener Endschalter / Initiatoren
- Beschlagteile in Sonderwerkstoffen
- usw.



Art Nr.	NW/α	zul. Betr. Überdruck	zul. Betr. Temperatur	Anzahl der Schrauben M16	Gesamthöhe	Konusstärke S
230 060	300 / 60°	6	100	4	385	4
230 090	300 / 90°	6	100	4	275	4
240 060	400 / 60°	6	100	6	470	4
240 090	400 / 90°	6	100	6	325	4
245 060	450 / 60°	6	100	6	520	4
245 090	450 / 90°	6	100	6	350	4
250 060	500 / 60°	6	100	10	560	4
250 090	500 / 90°	6	100	10	375	4
260 060	600 / 60°	6	100	12	645	5
260 090	600 / 90°	6	100	12	425	5