

# Klappverschlüsse rund

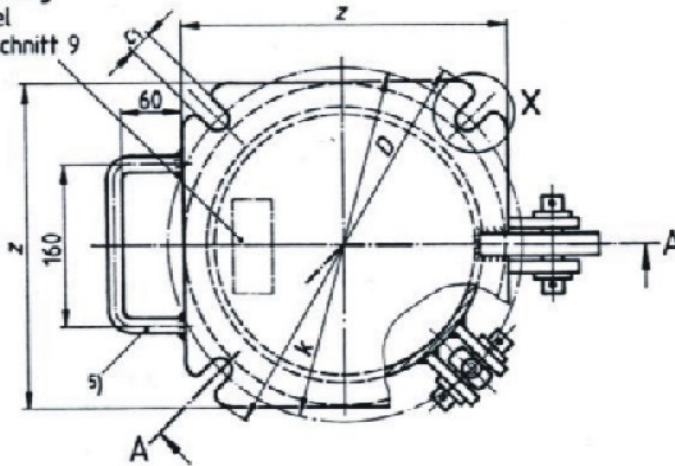
## nach DIN 28125 Teil 1

**Deckel, eben und gewölbt**

Form VEC und Form VEN  
DN 150 bis DN 250

A - A siehe Bild 1

Feld für  
Kennzeichnung  
am Deckel  
nach Abschnitt 9



X

Sicherung gegen Abgleiten  
der Mutter  
Schweißraupe oder Senkung  
nach Wahl des Herstellers

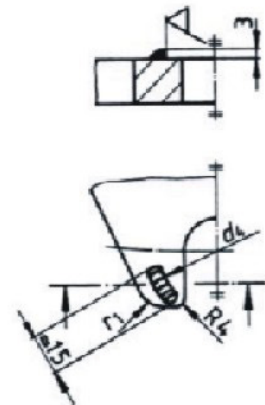
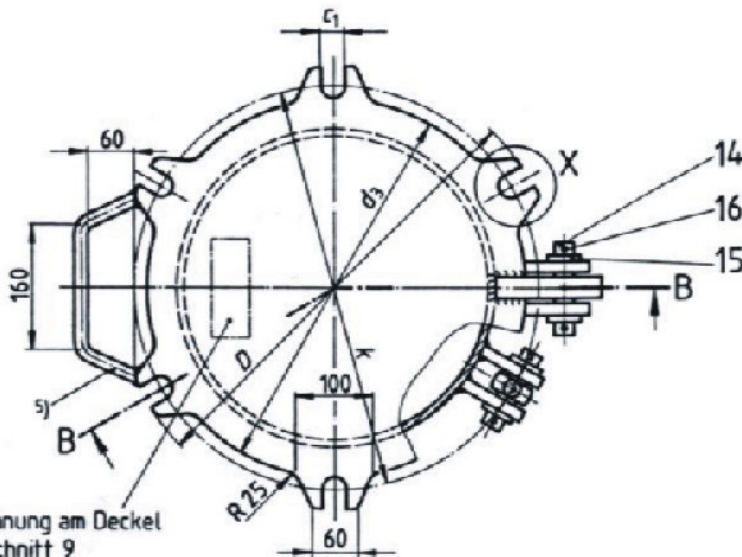


Bild 7.

Form VEC und Form VEN  
DN 300 bis DN 600

Form VGC und Form VGN  
DN 500 und DN 600

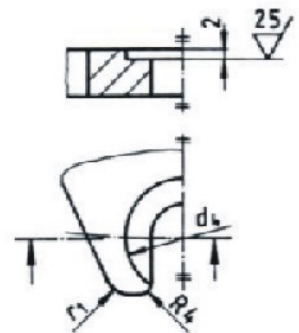
A - A und B - B siehe Bilder 1 und 2



Feld für  
Kennzeichnung  
am Deckel  
nach Abschnitt 9

Dargestellt ist DN 400

Bild 8.



5) Die Schenkel des Griffes sind bei DN 150 und DN 600 nach innen und bei DN 400 nach außen gebogen und der Kontur des Deckelrandes angepaßt.