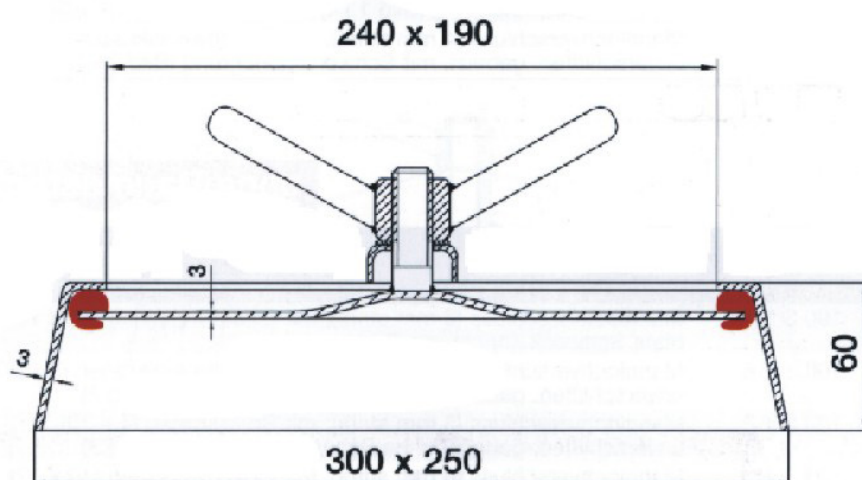


Handlochverschluss 190 x 240

für drucklosen Betrieb

Standardausführung

- Werkstoffe: 1.4571 (mediumberührt)
1.4301 (Beschlagteile)
- mit Edelstahl-Doppelkegel
- Silikondichtung (transparent)
- Oberfläche unverschliffen, elektropoliert



Artikel Nr.	Bezeichnung	Gewicht in kg
110 306	Edelstahl-Handlochverschluss mit Silikon-Dichtung	4
120 306	Edelstahl-Handlochverschluss mit EPDM-Dichtung	4

Ersatzdichtungen

Artikel Nr.	Bezeichnung
321si	Silikon-Dichtung
321ep	EPDM-Dichtung

EDELSTAHL - TECHNIK