

Mannlochverschluss 340 x 440

4 bar / 250°C; 5 bar / 150°C; 6 bar / 50°C

mit/ohne Prüfung nach PED 97/23/EG
mit ASME-Abnahme (optional)

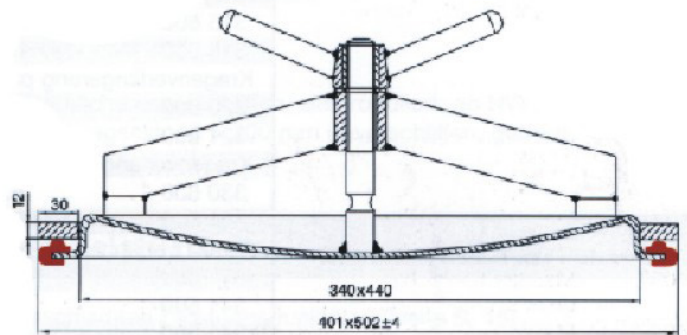


Bild 1 Teile 1-6

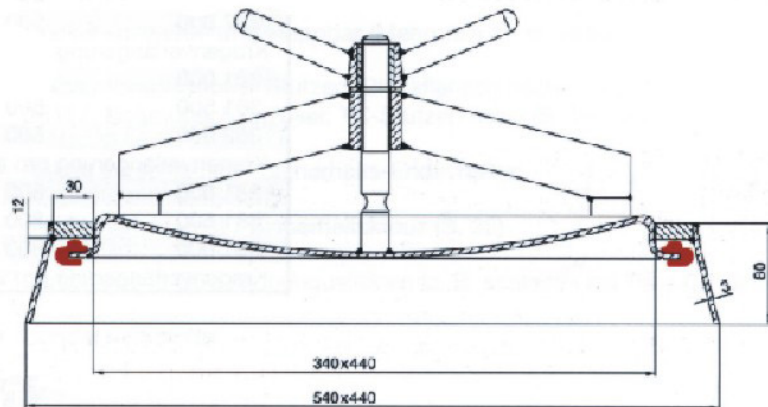


Bild 2 Teile 1-5 + 10

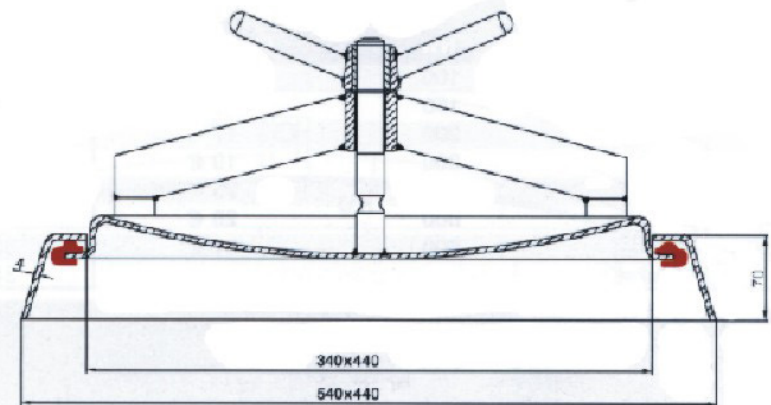
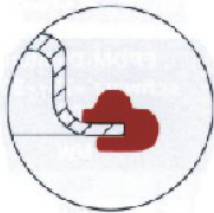


Bild 3 Teile 1-5 + 11

„lose“
Dichtung



aufvulkanisierte
Dichtung



Schwenkeinrichtung

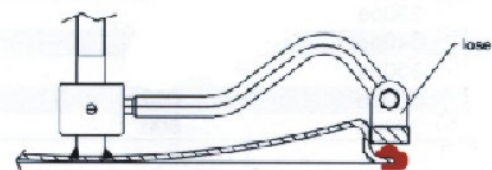


Bild 4 Teile 7-9