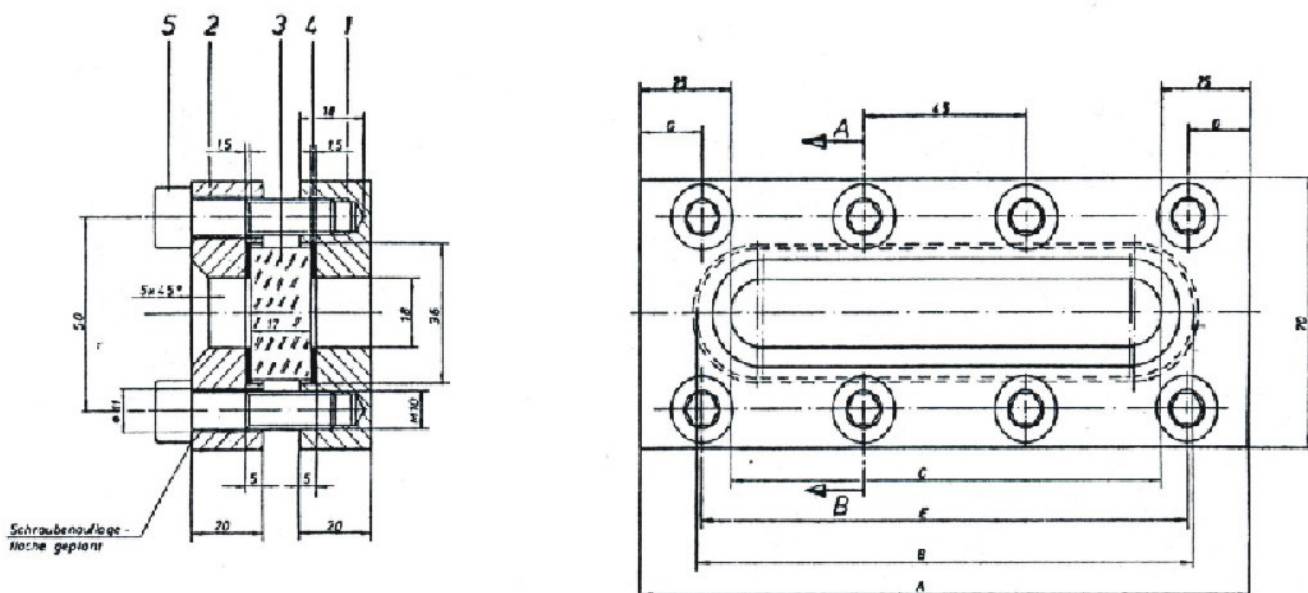


LANGSCHAUGLAS -

ARMATUREN

Schnitt A - B



A	Rahmenlänge	170	220	250	310	370	500*	620	740	930
B	Glaslänge	140	190	220	280	340	2 x 220	2 x 280	2 x 340	3 x 280
C	Sichtlänge	120	170	200	260	320	450	570	690	880
D	unterbrochene Sicht	-	-	-	-	-	50	50	50	2 x 50
E	Anzahl Schrauben	8	10	12	14	16	24	28	32	42
F	Schraubenabstand	45	45	45	45	45	45	45	45	45
G	Schraubenabstand am Kopf	17,5	20	12,5	20	27,5	12,5	20	27,5	20

* ab Länge 500 mm 2 Gläser bzw. ab Länge 930 mm 3 Gläser

Stück	Benennung	Teil	Werkstoff	Zeugnis	Rohmaße	Bemerkung
	Zylinderkopfschraube	5	Inbus 8,8		M 10 x 40	
	Dichtung	4	lt. - 300	2,1	34 x 1,5 x B	
	Glas	3	Natronkalk/Borosilikat gl	DIN 8903/7080	34 x 17 x B	wahlweise
	Deckrahmen	2	RSt 37,2/1,4571	2,2	70 x 20 x A	
	Grundrahmen	1	RSt 37,2/1,4571	2,2/3,1 B	70 x 20 x A	wahlweise

Werkstoff: RSt 37-2; H II; 4541; 4571 und Sonderwerkstoffe

Abnahme: Auf Wunsch mit Werksabnahmezeugnis nach DIN 50 049/3.18

Alle Flanschen können wir liefern nach AD-W 13 bzw. AD-W 9 oder ultraschallgeprüft nach Ihren Forderungen

